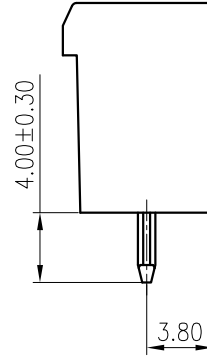
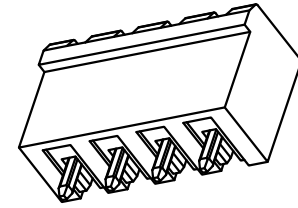
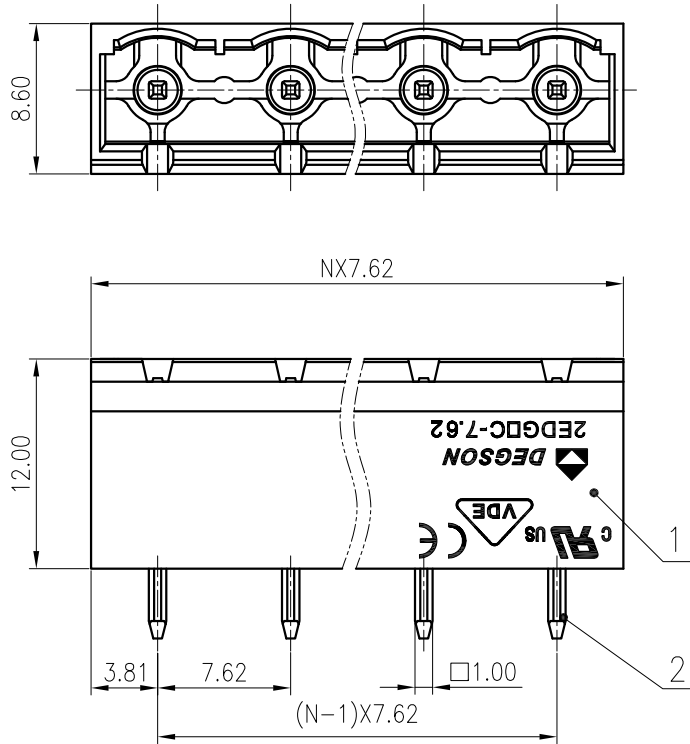
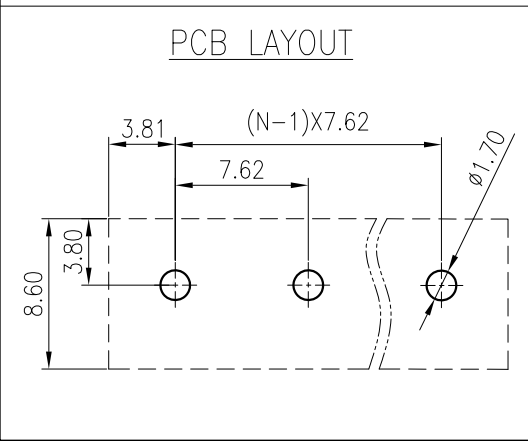


未注公差/General tolerances(mm)														
0	>3	>6	>10	>18	>30	>50	>80	>120	>180	>250	>315	>400	>500	0.1/10 ±2'
~3	~6	~10	~18	~30	~50	~80	~120	~180	~250	~315	~400	~500		
±0.12	±0.18	±0.22	±0.26	±0.31	±0.37	±0.57	±0.80	±0.93	±1.05	±1.15	±1.60	±2.20	±2.50	



文 管 中 心
研 发 专 用
2020.03.24
(仅限内部使用, 对外无效)

2	Pin header	Copper	Sn Plated
1	Housing	PA66	UL94V-0
ITEM	NAME OF PART	MATERIAL	NOTES
UL 标准/UL Standard:		B	C
额定电压/电流/Rated Voltage(V)/Current(A)		300/15	/ 300/10
VDE 标准/VDE Standard:			
过压类别/Overvoltage Category/污染等级/Pollution Degree		III/3	III/2 II/2
额定电压/电流/Rated Voltage(V)/Current(A)		/	400/20 /
额定脉冲电压(KV)/Rate Impulse Voltage(KV)		/	4 /
间距/Pitch(mm)/线数范围/Poles		7.62/N=02~12P	
使用温度范围/Operating temperature(°C)		-40~+105	
符合RoHS环保要求/Conform to RoHS		Yes	



REV	ECN	DESCRIPTION	DRFT	DATE
T1	/	Replace the farne	LIY	2020.03.24

MATERIAL:	/	SURFACE:	/
MAT NO.:	/	宁波高松电子有限公司 NINGBO DEGSON ELECTRICAL CO., LTD	
STATUS:	/	NAME:	
APPD: LanChH 2020.03.24		2EDGVC-7.62-XXP-1Y-100A(H)	
CHKD: GongYzh 2020.03.24		DRFT: ChenZh 2017.12.20	DRAWING NO.: 2EDGVC-7.62-C08
		SIZE: A4	SCALE: 2.5:1
		TYPE: CUSTOMER DRAWING	SHEET 1/1
		REV	T1